



OFFICINE MARIO DORIN SINCE 1918

DORIN[®]
INNOVATION

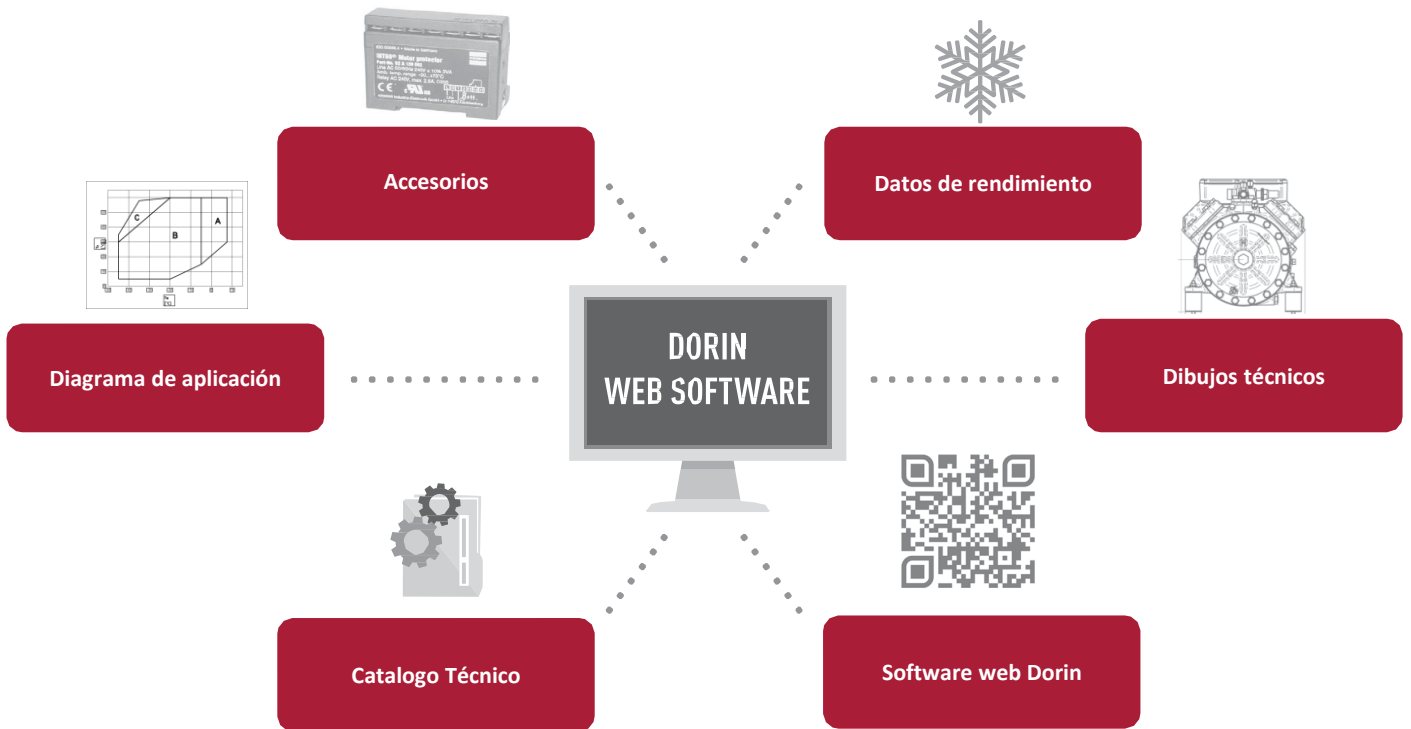


SERIE CD

MOTO COMPRESORES SEMI-HERMETICOS
APLICACION TRANSCRITICA CO₂ - 50/60 Hz



Software web DORIN



Rango de Frecuencia



* Frecuencia máxima de funcionamiento a comprobar en el boletín técnico específico

Certificaciones de compresores



Certificaciones de Fábrica

ISO 45001:2018
ISO 9001:2015

Presión de diseño del compresor

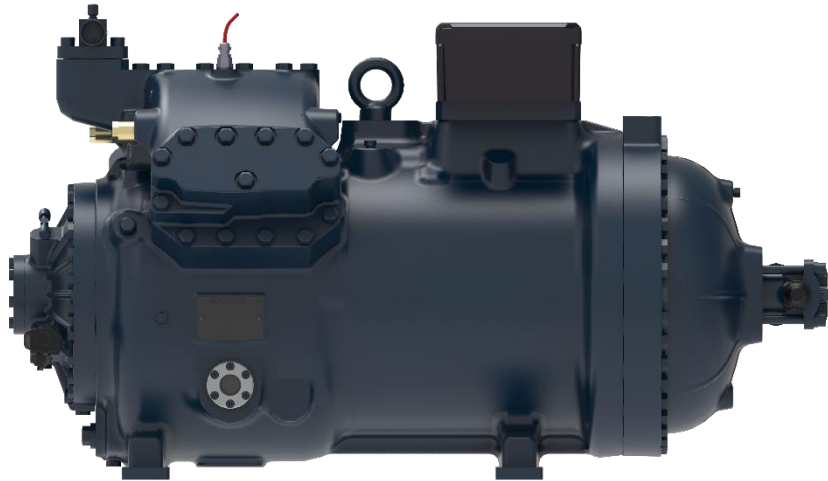
100 bar

Presión de parada

150 bar

Max presión de descarga

Características de la SERIE CD



Operación silenciosa y bajas vibraciones

Nuestras fortalezas son balanceo individual del cigüeñal y optimización fluidodinámica de la trayectoria interior del fluido



Todos los modelos se pueden utilizar a frecuencia variable con inverter

Valores de Biela/Pistón optimizados y motor extremadamente resistente a las altas temperaturas garantizando un Amplio funcionamiento a frecuencia variable



Maximos niveles de eficiencia para compresores semiherméticos

Uso de las últimas tecnologías de recubrimiento para reducir las fricciones y mejorar la lubricación



Sistema patentado de retención de aceite para reducir el arrastre de aceite en modelos con bomba de aceite

Mayor eficiencia del sistema, menos inyecciones de aceite desde el separador de aceite para una mayor viscosidad del aceite en el sumidero del compresor



2 años de garantía estándar



Todos los compresores disponibles para trabajar con CO₂ transcritoico

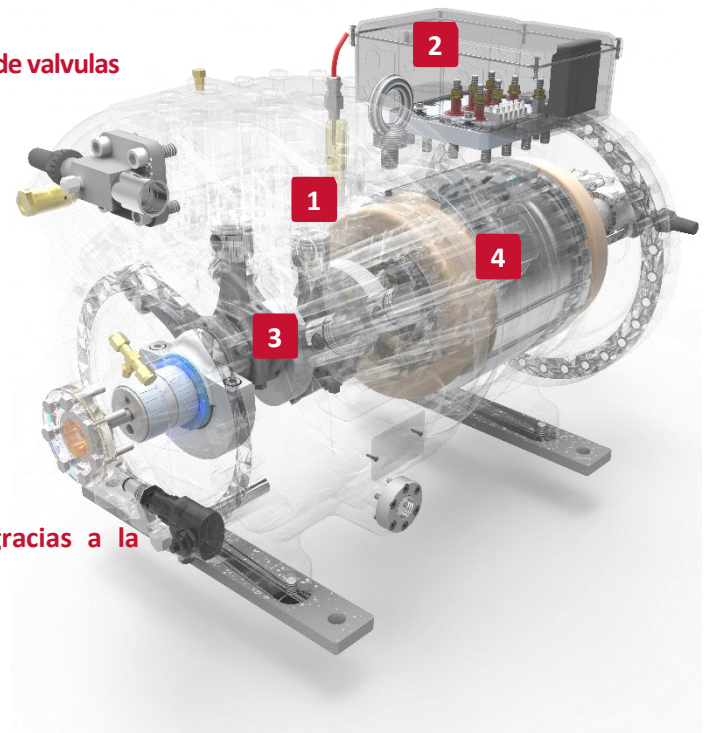


Diseño compacto y peso bruto reducido

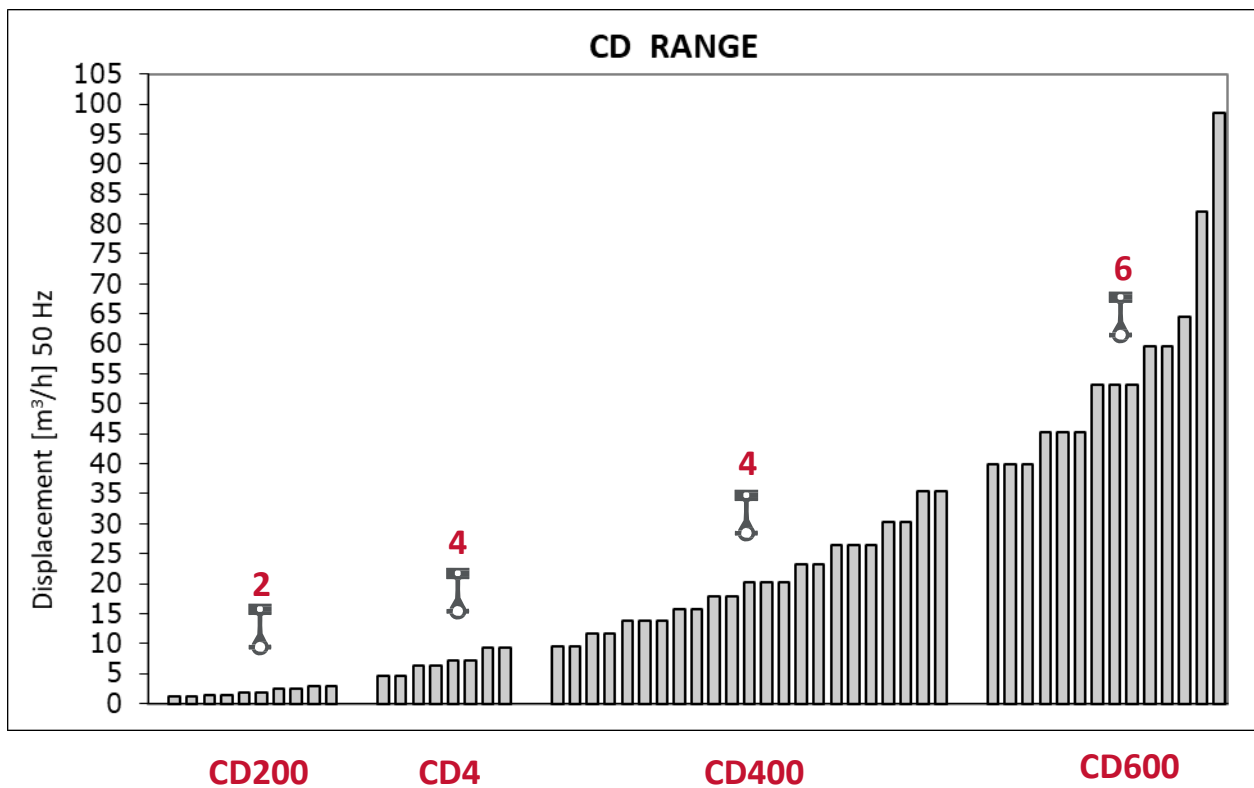
Valores de desplazamiento optimizados para el tamaño del cárter

Características técnicas de la SERIE CD

- 1** Confiabilidad y eficiencia extrema del diseño del plato de valvulas optimizado
- 2** Caja de terminales IP65
- 3** Lubricación mejorada garantizada por el diseño automotriz
- 4** Confiabilidad del motor eléctrico demostrada gracias a la extraordinaria resistencia a las altas temperaturas



Serie CD – Desplazamiento volumétrico 60 Hz



LA GAMA DE COMPRESORES DE CO₂ MAS AMPLIA DEL MERCADO
 DESDE 1,35 m³/h HASTA 118,3 m³/h @ 60 Hz
 COMPRESORES DE CO₂ TRANSCRITICOS DE UNA ETAPA

Nomenclatura Modelos CD200-CD400

CD	3500	H
SERIE	HP * 100	H TEMPERATURA DE EVAPORACION MEDIA-ALTA
		M TEMPERATURA DE EVAPORACION MEDIA-BAJA
		B TEMPERATURA DE EVAPORACION BAJA

Nomenclatura Modelos CD4-CD600

CD	6	901	59	M
SERIE	NUMERO DE CILINDROS	HP * 100	DESPLAZAMIENTO VOLUMENTRICO	H TEMPERATURA DE EVAPORACION MEDIA-ALTA
				M TEMPERATURA DE EVAPORACION MEDIA-BAJA
				B TEMPERATURA DE EVAPORACION BAJA

SERIE CD Aplicaciones



Refrigeración Industrial



Climatización Trenes



Centros de Distribución



Bombas de Calor



Refrigeración Comercial



A/C para Buses



Transporte Refrigerado



Aire Acondicionado

Accesorios Estándar Y Opcionales



Protección del Motor (MT)

La gama CD200 esta equipada con protección Thermik: un contacto normalmente cerrado se dispara en caso que la temperatura del devanado del motor sea de $140\pm 5^{\circ}\text{C}$. Los compresores de la serie CD4 en adelante están equipados con una sonda PTC en cada devanado del motor ajustado a 120°C . El sensor requiere un modulo de protección externa para leer la señal de la sonda (BT008)



Modulo Electrónico de Protección del Motor (REL)

Manteniendo bajo control constante la temperatura del devanado y la temperatura de descarga (BT007)



Resistencia del Carter (CH)

La Resistencia es de 100 W para CD200 y CD4 están incluidas y 200 W para las series CD400 y CD600 (BT001)



Resistencia del cárter autorregulable (TCH)

Aumenta la eficiencia energética y reduce el tiempo de calentamiento. La resistencia del cárter regulada térmicamente reduce la potencia de salida una ves se alcanza la temperatura establecida. Dependiendo de las condiciones de trabajo hay hasta un 30% de ahorro de energía en comparación con la resistencia estándar (BT001)



Sensor máxima temperatura de descarga (TMAX)

Un termistor controla la temperatura de descarga para que se mantenga por debajo de 160°C (BT007)

● ESTANDAR ○ OPCIONAL	MODELO			
	CD200	CD4	CD400	CD600
<p>Protección del Motor (MT)</p> <p>La gama CD200 esta equipada con protección Thermik: un contacto normalmente cerrado se dispara en caso que la temperatura del devanado del motor sea de $140\pm 5^{\circ}\text{C}$. Los compresores de la serie CD4 en adelante están equipados con una sonda PTC en cada devanado del motor ajustado a 120°C. El sensor requiere un modulo de protección externa para leer la señal de la sonda (BT008)</p>	●	●	●	●
<p>Modulo Electrónico de Protección del Motor (REL)</p> <p>Manteniendo bajo control constante la temperatura del devanado y la temperatura de descarga (BT007)</p>	○	●	●	●
<p>Resistencia del Carter (CH)</p> <p>La Resistencia es de 100 W para CD200 y CD4 están incluidas y 200 W para las series CD400 y CD600 (BT001)</p>	○	○	○	○
<p>Resistencia del cárter autorregulable (TCH)</p> <p>Aumenta la eficiencia energética y reduce el tiempo de calentamiento. La resistencia del cárter regulada térmicamente reduce la potencia de salida una ves se alcanza la temperatura establecida. Dependiendo de las condiciones de trabajo hay hasta un 30% de ahorro de energía en comparación con la resistencia estándar (BT001)</p>	○	○	○	○
<p>Sensor máxima temperatura de descarga (TMAX)</p> <p>Un termistor controla la temperatura de descarga para que se mantenga por debajo de 160°C (BT007)</p>	-	-	○	●

Accesorios Estándar y Opcionales



Presostato diferencial de aceite (ODPS)

Los compresores con bomba de aceite están equipados con un presostato con un diferencial de 0,85 bar. El presostato de aceite se debe conectar en serie tanto con el módulo de termistores como a todas las demás protecciones previstas en el sistema de alarma en cadena (BT007)



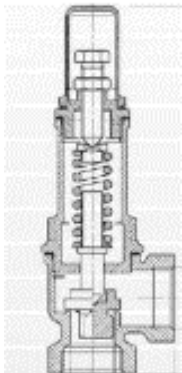
Carga de Aceite

Todos los compresores se cargan en fabrica con aceite POE o PAG antes de las pruebas mecánicas y eléctricas en las líneas de ensamblaje



Lubricación mediante bomba de aceite (FL)/

Gama CD400 - opcional para modelos CD1500M/CD2000H/CD1200B/CD2000M/CD2400H/CD1500B/C D2500H
No disponible para CD1200M/CD1400H
Estándar para otros modelos.



Válvula de seguridad LP y HP (LPSV-HPSV)/

● ESTANDAR ○ OPCIONAL	MODELO			
	CD200	CD4	CD400	CD600
<p>Presostato diferencial de aceite (ODPS) Los compresores con bomba de aceite están equipados con un presostato con un diferencial de 0,85 bar. El presostato de aceite se debe conectar en serie tanto con el módulo de termistores como a todas las demás protecciones previstas en el sistema de alarma en cadena (BT007)</p>	-	-	○ ●	●
<p>Carga de Aceite Todos los compresores se cargan en fabrica con aceite POE o PAG antes de las pruebas mecánicas y eléctricas en las líneas de ensamblaje</p>	●	●	●	●
<p>Lubricación mediante bomba de aceite (FL)/ Gama CD400 - opcional para modelos CD1500M/CD2000H/CD1200B/CD2000M/CD2400H/CD1500B/C D2500H No disponible para CD1200M/CD1400H Estándar para otros modelos.</p>	-	-	○ ●	●
<p>Válvula de seguridad LP y HP (LPSV-HPSV)/</p>	●	●	●	●

Carga de aceite/ Válvulas de Servicio / Peso Neto

GAMA	MODELO	CILINDROS	CARGA OIL	SUCCION		DESCARGA		PESO NETO
		[-]	[LITROS]	Soldar Acople [in]	Soldar a Tope [in]	Soldar Acople [in]	Soldar a Tope (in)	[kg]
CD200	CD 150M	2	1,3	3/8	1/2	3/8	1/2	71
	CD 180H	2	1,3	3/8	1/2	3/8	1/2	72
	CD 180M	2	1,3	3/8	1/2	3/8	1/2	73
	CD 300H	2	1,3	3/8	1/2	3/8	1/2	73
	CD 300M	2	1,3	3/8	1/2	3/8	1/2	73
	CD 350H	2	1,3	3/8	1/2	3/8	1/2	76
	CD 350M	2	1,3	3/8	1/2	3/8	1/2	76
	CD 360H	2	1,3	3/8	1/2	3/8	1/2	78
	CD 360M	2	1,3	3/8	1/2	3/8	1/2	77
	CD 380H	2	1,3	3/8	1/2	3/8	1/2	77
CD4	CD4 55-4,7M	4	1,7	7/8	1 1/8	3/4	7/8	117
	CD4 75-4,7H	4	1,7	7/8	1 1/8	3/4	7/8	117
	CD4 75-6,4M	4	1,7	7/8	1 1/8	3/4	7/8	117
	CD4 90-6,4H	4	1,7	7/8	1 1/8	3/4	7/8	117
	CD4 75-7,3M	4	1,7	7/8	1 1/8	3/4	7/8	120
	CD4 90-7,3H	4	1,7	7/8	1 1/8	3/4	7/8	120
	CD4 90-9,2M	4	1,7	7/8	1 1/8	3/4	7/8	119
	CD4 120-9,2H	4	1,7	7/8	1 1/8	3/4	7/8	121
CD400	CD 1200M	4	2,5	7/8	1 1/8	7/8	1 1/8	164
	CD 1400H	4	2,5	7/8	1 1/8	7/8	1 1/8	164
	CD 1500M	4	2,5	22	1 1/8	7/8	1 1/8	164
	CD 2000H	4	2,5	7/8	1 1/8	7/8	1 1/8	164
	CD 1200B	4	2,5	7/8	1 1/8	7/8	1 1/8	164
	CD 2000M	4	2,5	7/8	1 1/8	7/8	1 1/8	164
	CD 2400H	4	2,5	7/8	1 1/8	7/8	1 1/8	168
	CD 1500B	4	2,5	7/8	1 1/8	7/8	1 1/8	164
	CD 2500H	4	2,5	7/8	1 1/8	7/8	1 1/8	168
	CD 2500M	4	2,5	7/8	1 1/8	7/8	1 1/8	172
	CD 3000H	4	2,5	7/8	1 1/8	7/8	1 1/8	178
	CD 2001B	4	2,5	7/8	1 1/8	7/8	1 1/8	168
	CD 3001M	4	2,5	7/8	1 1/8	7/8	1 1/8	178
	CD 3401H	4	2,5	7/8	1 1/8	7/8	1 1/8	187
	CD 2501B	4	2,5	7/8	1 1/8	7/8	1 1/8	172
	CD 3501H	4	2,5	7/8	1 1/8	7/8	1 1/8	187
	CD 3001B	4	2,5	7/8	1 1/8	7/8	1 1/8	178
	CD 3501M	4	2,5	7/8	1 1/8	7/8	1 1/8	187
	CD 4501H	4	2,5	7/8	1 1/8	7/8	1 1/8	199
	CD 3501B	4	2,5	1 1/8	1 3/8	7/8	1 1/8	199
CD 5001M	4	2,5	1 1/8	1 3/8	7/8	1 1/8	202	
CD 4001B	4	2,5	1 1/8	1 3/8	7/8	1 1/8	199	
CD 5201M	4	2,5	1 1/8	1 3/8	7/8	1 1/8	202	
CD600	CD6 501-40B	6	4,8	1 5/8s	-	1 1/8s	1 3/8	415
	CD6 601-40M	6	4,8	1 5/8s	-	1 1/8s	1 3/8	425
	CD6 701-40H	6	4,8	1 5/8s	-	1 1/8s	1 3/8	448
	CD6 501-45B	6	4,8	1 5/8s	-	1 1/8s	1 3/8	422
	CD6 701-45M	6	4,8	1 5/8s	-	1 1/8s	1 3/8	448
	CD6 801-45H	6	4,8	1 5/8s	-	1 1/8s	1 3/8	460
	CD6 501-53B	6	4,8	1 5/8s	-	1 1/8s	1 3/8	422
	CD6 801-53M	6	4,8	1 5/8s	-	1 1/8s	1 3/8	460
	CD6 901-53H	6	4,8	1 5/8s	-	1 1/8s	1 3/8	445
	CD6 601-59B	6	4,8	1 5/8s	-	1 1/8s	1 3/8	428
	CD6 901-59M	6	4,8	1 5/8s	-	1 1/8s	1 3/8	452
	CD6 701-65B	6	4,5	2 1/8s	-	1 3/8	-	444
	CD6 801-82B	6	4,5	2 1/8s	-	1 3/8	-	456
	CD6 901-99B	6	4,5	2 1/8s	-	1 5/8s	-	476

Motor Eléctrico FLA (Amperaje a Plena Carga)

GAMA	MODELO	DISPLAZAMIENTO		MAX CORRIENTE DE FUNCIONAMIENTO V / ph / Hz [A]													MAX POTENCIA ABSORVIDA	
		50 Hz [m3/h]	60 Hz [m3/h]	220-240 / 1 / 50	208-230 / 1 / 60	115 / 1 / 60	220-240 / 3 / 50 265-290 / 3 / 60 D	380-420 / 3 / 50 440-480 / 3 / 60 Y	208-230 / 3 / 60 D	360-400 / 3 / 60 Y	200 / 3 / 50-60 D	380-420 / 3 / 50 440-480 / 3 / 60 PWS	220-240 / 3 / 50 PWS	208-230 / 3 / 60 PWS	360-400 / 3 / 60 PWS	475-525 / 3 / 50 570-630 / 3 / 60	50 Hz [kW]	60 Hz [kW]
CD200	CD150M	1,12	1,35	-	-	-	5,9	3,4	7,1	4,1	-	-	-	-	-	2,7	2,0	2,4
	CD 180H	1,12	1,35	-	-	-	7,6	4,4	9,1	5,3	-	-	-	-	-	3,5	2,6	3,2
	CD 180M	1,46	1,76	-	-	-	7,6	4,4	9,1	5,3	-	-	-	-	-	3,5	2,6	3,2
	CD 300H	1,46	1,76	-	-	-	10,4	6,0	12,5	7,2	-	-	-	-	-	4,8	3,6	4,4
	CD 300M	1,88	2,25	-	-	-	10,4	6,0	12,5	7,2	-	-	-	-	-	4,8	3,6	4,4
	CD 350H	1,88	2,25	-	-	-	12,6	7,3	15,1	8,7	-	-	-	-	-	5,8	4,2	5,1
	CD 350M	2,39	2,87	-	-	-	12,6	7,3	15,1	8,7	-	-	-	-	-	5,8	4,2	5,1
	CD 360H	2,39	2,87	-	-	-	16,2	9,4	19,4	11,2	-	-	-	-	-	7,5	5,5	6,6
CD 360M	3,00	3,6	-	-	-	12,9	7,5	15,5	8,9	-	-	-	-	-	6,0	4,4	5,3	
CD 380H	3,00	3,6	-	-	-	16,2	9,4	19,4	11,2	-	-	-	-	-	7,5	5,5	6,6	
CD4	CD4 55-4,7M	4,67	5,6	-	-	-	25,0	14,5	30,0	17,4	-	14,5	-	-	-	11,6	8,7	10,5
	CD4 75-4,7H	4,67	5,6	-	-	-	34,0	19,5	41,0	23,5	-	19,5	-	-	-	15,6	11,4	13,7
	CD4 75-6,4M	6,40	7,68	-	-	-	34,0	19,5	41,0	23,5	-	19,5	-	-	-	15,6	11,4	13,7
	CD4 90-6,4H	6,40	7,68	-	-	-	40,0	23,0	48,0	27,5	-	23,0	-	-	-	18,4	13,8	16,6
	CD4 75-7,3M	7,28	8,74	-	-	-	34,0	19,5	41	23,5	-	19,5	-	-	-	15,6	11,4	13,7
	CD4 90-7,3H	7,28	8,74	-	-	-	40,0	23,0	48,0	27,5	-	23,0	-	-	-	18,4	13,8	16,6
	CD4 90-9,2M	9,21	11,05	-	-	-	40,0	23,0	48	27,5	-	23,0	-	-	-	18,4	13,8	16,6
	CD4 120-9,2H	9,21	11,05	-	-	-	41,5	24,0	50	28,8	-	24,0	-	-	-	19,2	14,5	17,4
CD400	CD 1200M	9,48	11,37	-	-	-	48,5	28,0	58	33,5	-	28,0	48,5	58	33,5	22,5	16,8	20,2
	CD 1400H	9,48	11,37	-	-	-	59	34,0	71	41,0	-	34,0	59	71	41,0	27,0	19,5	23,4
	CD 1500M	11,69	14,03	-	-	-	59	34,0	71	41,0	-	34,0	59	71	41,0	27,0	19,5	23,4
	CD 2000H	11,69	14,03	-	-	-	66	38,0	79	45,5	-	38,0	66	79	45,5	30,5	22,7	27,2
	CD 1200B	13,84	16,61	-	-	-	48,5	28,0	58	33,5	-	28,0	48,5	58	33,5	22,5	16,8	20,2
	CD 2000M	13,84	16,61	-	-	-	66	38,0	79	45,5	-	38,0	66	79	45,5	30,5	22,7	27,2
	CD 2400H	13,84	16,61	-	-	-	78	45,0	93	54	-	45,0	78	93	54	36,0	26,6	31,9
	CD 1500B	15,72	18,86	-	-	-	59	34,0	71	41,0	-	34,0	59	71	41,0	27,0	19,5	23,4
	CD 2500H	15,72	18,86	-	-	-	78	45,0	93	54	-	45,0	78	93	54	36,0	26,6	31,9
	CD 2500M	17,84	21,41	-	-	-	78	45,0	93	54	-	45,0	78	93	54	36,0	26,6	31,9
	CD 3000H	17,84	21,41	-	-	-	97	56	116	67	-	56	97	116	67	45,0	33,4	40,1
	CD 2001B	20,15	24,18	-	-	-	66	38,0	79	45,5	-	38,0	66	79	45,5	30,5	22,7	27,2
	CD 3001M	20,15	24,18	-	-	-	97	56	116	67	-	56	97	116	67	45,0	33,4	40,1
	CD 3401H	20,15	24,18	-	-	-	130	75	156	90	-	75	130	156	90	60	44,9	53,9
	CD 2501B	23,3	27,96	-	-	-	78	45,0	93	54	-	45,0	78	93	54	36,0	26,6	31,9
	CD 3501H	23,3	27,96	-	-	-	130	75	156	90	-	75	130	156	90	60	44,9	53,9
	CD 3001B	26,45	31,74	-	-	-	97	56	116	67	-	56	97	116	67	45,0	33,4	40,1
	CD 3501M	26,45	31,74	-	-	-	130	75	156	90	-	75	130	156	90	60	44,9	53,9
	CD 4501H	26,45	31,74	-	-	-	139	80	166	96	-	80	139	166	96	64	48,4	58,1
	CD 3501B	31,04	37,25	-	-	-	130	75	156	90	-	75	130	156	90	60	44,9	53,9
CD 5001M	31,04	37,25	-	-	-	161	93	193	112	-	93	161	193	112	74	56,6	67,9	
CD 4001B	35,47	42,56	-	-	-	139	80	166	96	-	80	139	166	96	64	48,4	58,1	
CD 5201M	35,47	42,56	-	-	-	161	93	193	112	-	93	161	193	112	74	56,6	67,9	

Motor Eléctrico FLA (Amperaje a Plena Carga)

GAMA	MODELO	DISPLAZAMIENTO		CORRIENTE MAXIMA DE FUNCIONAMIENTO V / ph / Hz [A]													MAX POTENCIA ABSORVIDA	
		50 Hz [m3/h]	60 Hz [m3/h]	220-240 / 1 / 50	208-230 / 1 / 60	115 / 1 / 60	220-240 / 3 / 50 265-290 / 3 / 60 D	380-420 / 3 / 50 440-480 / 3 / 60 Y	208-230 / 3 / 60 D	360-400 / 3 / 60 Y	200 / 3 / 50-60 D	380-420 / 3 / 50 440-480 / 3 / 60 PWS	220-240 / 3 / 50 PWS	208-230 / 3 / 60 PWS	360-400 / 3 / 60 PWS	475-525 / 3 / 50 570-630 / 3 / 60	50 Hz [kW]	60 Hz [kW]
CD600	CD6 501-40B	39,85	47,82	-	-	-	156	90	187	108	-	90	156	187	108	72	52,4	62,9
	CD6 601-40M	39,85	47,82	-	-	-	182	105	218	126	-	105	182	218	126	84	62,0	74,4
	CD6 701-40H	39,85	47,82	-	-	-	208	120	249	144	-	120	208	249	144	96	73,0	87,6
	CD6 501-45B	45,34	54,41	-	-	-	156	90	187	108	-	90	156	187	108	72	52,4	62,9
	CD6 701-45M	45,34	54,41	-	-	-	208	120	249	144	-	120	208	249	144	96	73,0	87,6
	CD6 801-45H	45,34	54,41	-	-	-	256	148	308	178	-	148	256	308	178	118	83,0	99,6
	CD6 501-53B	53,21	63,85	-	-	-	156	90	187	108	-	90	156	187	108	72	52,4	62,9
	CD6 801-53M	53,21	63,85	-	-	-	256	148	308	178	-	148	256	308	178	118	83,0	99,6
	CD6 901-53H	53,21	63,85	-	-	-	294	170	353	204	-	170	294	353	204	136	99,2	119,0
	CD6 601-59B	59,53	71,44	-	-	-	182	105	218	126	-	105	182	218	126	84	62,0	74,4
	CD6 901-59M	59,53	71,44	-	-	-	294	170	353	204	-	170	294	353	204	136	99,2	119,0
	CD6 701-65B	64,49	77,39	-	-	-	208	120	249	144	-	120	208	249	144	96	73,0	87,6
	CD6 801-82B	81,95	98,34	-	-	-	256	148	308	178	-	148	256	308	178	118	83,0	99,6
	CD6 901-99B	98,58	118,3	-	-	-	294	170	353	204	-	170	294	353	204	136	99,2	119,0

Versión estándar del motor/ contacte nuestro servicio técnico para condiciones de funcionamiento no presentes en el catalogo

Motor Eléctrico LRA (Corriente Rotor Bloqueado)

GAMA	MODELO	DISPLAZAMIENTO		CORRIENTE A ROTOR BLOQUEADO V / ph / Hz [A]												
		50 Hz [m3/h]	60 Hz [m3/h]	220-240 / 1 / 50	208-230 / 1 / 60	115 / 1 / 60	220-240 / 3 / 50 265-290 / 3 / 60 D	380-420 / 3 / 50 440-480 / 3 / 60 Y	208-230 / 3 / 60 D	360-400 / 3 / 60 Y	200 / 3 / 50-60 D	380-420 / 3 / 50 440-480 / 3 / 60 PWS *	220-240 / 3 / 50 PWS *	208-230 / 3 / 60 PWS *	360-400 / 3 / 60 PWS *	475-525 / 3 / 50 570-630 / 3 / 60
CD200	CD150M	1,12	1,35	-	-	-	27,0	15,5	32,5	18,7	-	-	-	-	-	12,4
	CD 180H	1,12	1,35	-	-	-	35,0	20,0	41,5	24,0	-	-	-	-	-	16,0
	CD 180M	1,46	1,76	-	-	-	35,0	20,0	41,5	24,0	-	-	-	-	-	16,0
	CD 300H	1,46	1,76	-	-	-	42,0	24,5	51	29,5	-	-	-	-	-	19,6
	CD 300M	1,88	2,25	-	-	-	42,0	24,5	51	29,5	-	-	-	-	-	19,6
	CD 350H	1,88	2,25	-	-	-	55	32,0	66	38,5	-	-	-	-	-	25,5
	CD 350M	2,39	2,87	-	-	-	55	32,0	66	38,5	-	-	-	-	-	25,5
	CD 360H	2,39	2,87	-	-	-	76	43,5	91	52	-	-	-	-	-	35,0
CD4	CD4 55-4,7M	4,67	5,6	-	-	-	109	63	131	76	-	63	-	-	-	50
	CD4 75-4,7H	4,67	5,6	-	-	-	149	86	179	103	-	86	-	-	-	69
	CD4 75-6,4M	6,40	7,68	-	-	-	149	86	179	103	-	86	-	-	-	69
	CD4 90-6,4H	6,40	7,68	-	-	-	159	92	191	110	-	92	-	-	-	74
	CD4 75-7,3M	7,28	8,74	-	-	-	149	86	179	103	-	86	-	-	-	69
	CD4 90-7,3H	7,28	8,74	-	-	-	159	92	191	110	-	92	-	-	-	74
	CD4 90-9,2M	9,21	11,05	-	-	-	159	92	191	110	-	92	-	-	-	74
	CD4 120-9,2H	9,21	11,05	-	-	-	189	109	226	190	-	109	-	-	-	87
CD400	CD 1200M	9,48	11,37	-	-	-	233	135	280	162	-	135	233	280	162	108
	CD 1400H	9,48	11,37	-	-	-	295	171	354	205	-	171	295	354	205	136
	CD 1500M	11,69	14,03	-	-	-	295	171	354	205	-	171	295	354	205	136
	CD 2000H	11,69	14,03	-	-	-	306	177	367	212	-	177	306	367	212	142
	CD 1200B	13,84	16,61	-	-	-	233	135	280	162	-	135	233	280	162	108
	CD 2000M	13,84	16,61	-	-	-	306	177	367	212	-	177	306	367	212	142
	CD 2400H	13,84	16,61	-	-	-	351	203	421	244	-	203	351	421	244	162
	CD 1500B	15,72	18,86	-	-	-	295	171	354	205	-	171	295	354	205	136
	CD 2500H	15,72	18,86	-	-	-	351	203	421	244	-	203	351	421	244	162
	CD 2500M	17,84	21,41	-	-	-	351	203	421	244	-	203	351	421	244	162
	CD 3000H	17,84	21,41	-	-	-	424	245	509	294	-	245	424	509	294	196
	CD 2001B	20,15	24,18	-	-	-	306	177	367	212	-	177	306	367	212	142
	CD 3001M	20,15	24,18	-	-	-	424	245	509	294	-	245	424	509	294	196
	CD 3401H	20,15	24,18	-	-	-	450	260	540	312	-	260	450	540	312	208
	CD 2501B	23,3	27,96	-	-	-	351	203	421	244	-	203	351	421	244	162
	CD 3501H	23,3	27,96	-	-	-	450	260	540	312	-	260	450	540	312	208
	CD 3001B	26,45	31,74	-	-	-	424	245	509	294	-	245	424	509	294	196
	CD 3501M	26,45	31,74	-	-	-	450	260	540	312	-	260	450	540	312	208
	CD 4501H	26,45	31,74	-	-	-	559	323	671	388	-	323	559	671	388	258
	CD 3501B	31,04	37,25	-	-	-	450	260	540	312	-	260	450	540	312	208
CD 5001M	31,04	37,25	-	-	-	559	323	671	388	-	323	559	671	388	258	
CD 4001B	35,47	42,56	-	-	-	502	290	602	348	-	290	502	602	348	232	
CD 5201M	35,47	42,56	-	-	-	559	323	671	388	-	323	559	671	388	258	

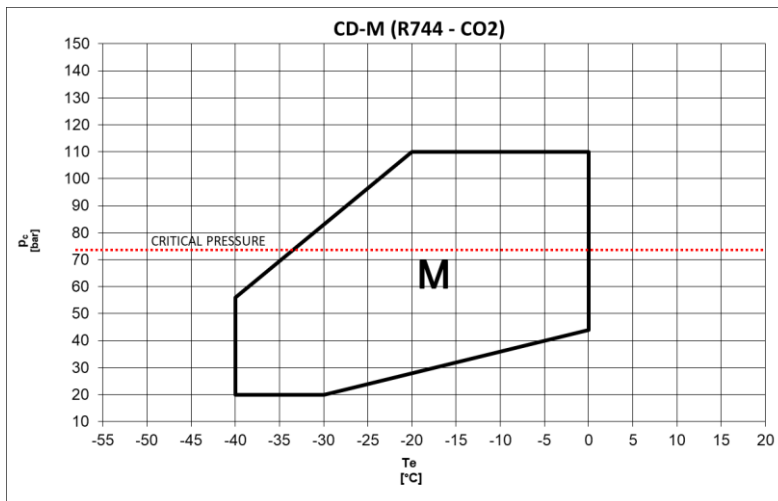
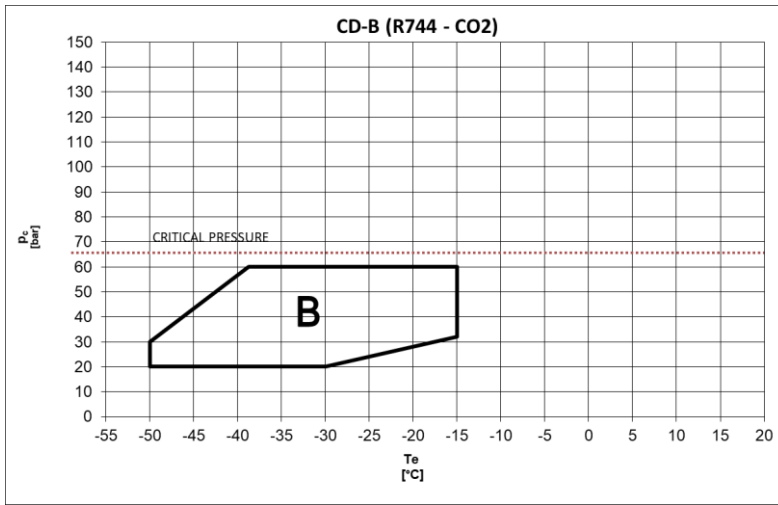
Motor Eléctrico LRA (Corriente Rotor Bloqueado)

GAMA	MODELO	DISPLAZAMIENTO		CORRIENTE A ROTOR BLOQUEADO V / ph / Hz [A]												
		50 Hz [m3/h]	60 Hz [m3/h]	220-240 / 1 / 50	208-230 / 1 / 60	115 / 1 / 60	220-240 / 3 / 50 265-290 / 3 / 60 D	380-420 / 3 / 50 440-480 / 3 / 60 Y	208-230 / 3 / 60 D	360-400 / 3 / 60 Y	200 / 3 / 50-60 D	380-420 / 3 / 50 440-480 / 3 / 60 PWS *	220-240 / 3 / 50 PWS *	208-230 / 3 / 60 PWS *	360-400 / 3 / 60 PWS *	475-525 / 3 / 50 570-630 / 3 / 60
CD600	CD6 501-40B	39,85	47,82	-	-	-	636	367	763	440	-	367	636	763	440	294
	CD6 601-40M	39,85	47,82	-	-	-	788	455	946	546	-	455	788	946	546	364
	CD6 701-40H	39,85	47,82	-	-	-	942	544	1131	653	-	544	942	1131	653	435
	CD6 501-45B	45,34	54,41	-	-	-	636	367	763	440	-	367	636	763	440	294
	CD6 701-45M	45,34	54,41	-	-	-	942	544	1131	653	-	544	942	1131	653	435
	CD6 801-45H	45,34	54,41	-	-	-	1012	584	1214	701	-	584	1012	1214	701	467
	CD6 501-53B	53,21	63,85	-	-	-	636	367	763	440	-	367	636	763	440	294
	CD6 801-53M	53,21	63,85	-	-	-	1012	584	1214	701	-	584	1012	1214	701	467
	CD6 901-53H	53,21	63,85	-	-	-	1143	660	1372	792	-	660	1143	1372	792	528
	CD6 601-59B	59,53	71,44	-	-	-	788	455	946	546	-	455	788	946	546	364
	CD6 901-59M	59,53	71,44	-	-	-	1143	660	1372	792	-	660	1143	1372	792	528
	CD6 701-65B	64,49	77,39	-	-	-	942	544	1131	653	-	544	942	1131	653	435
	CD6 801-82B	81,95	98,34	-	-	-	1012	584	1214	701	-	584	1012	1214	701	467
	CD6 901-99B	98,58	118,3	-	-	-	1143	660	1372	792	-	660	1143	1372	792	528

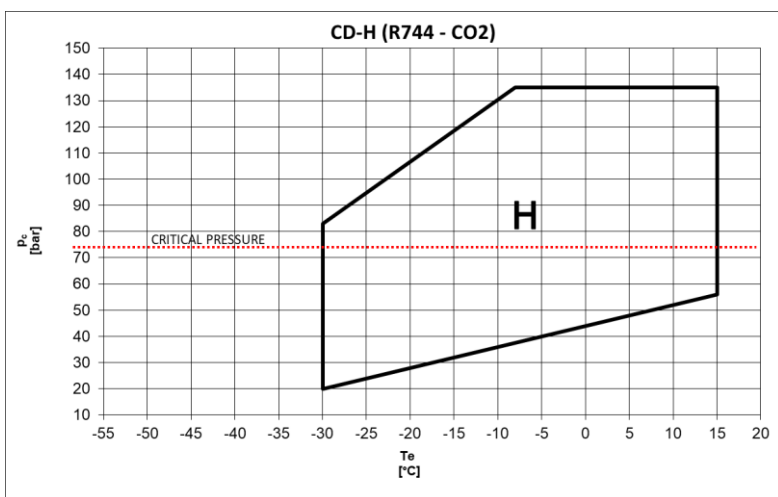
* El valor actual se refiere a conexión directa.

Motor Versión estándar / contactar nuestro servicio técnico para condiciones de funcionamiento no presentes en el catálogo

Diagrama de Aplicación



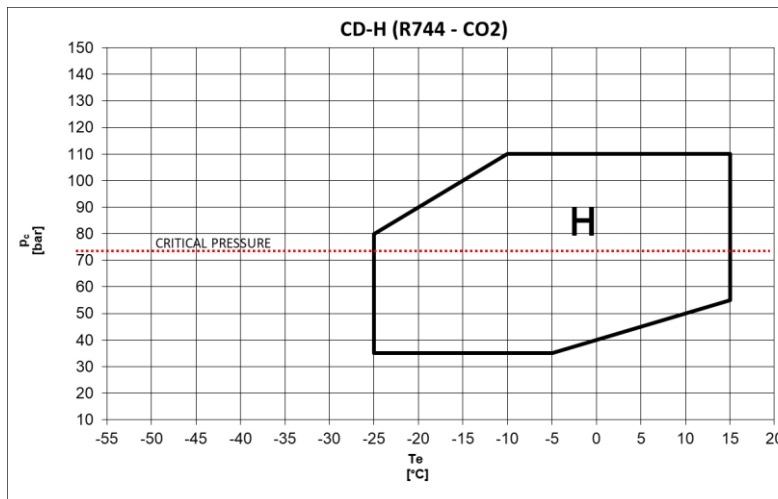
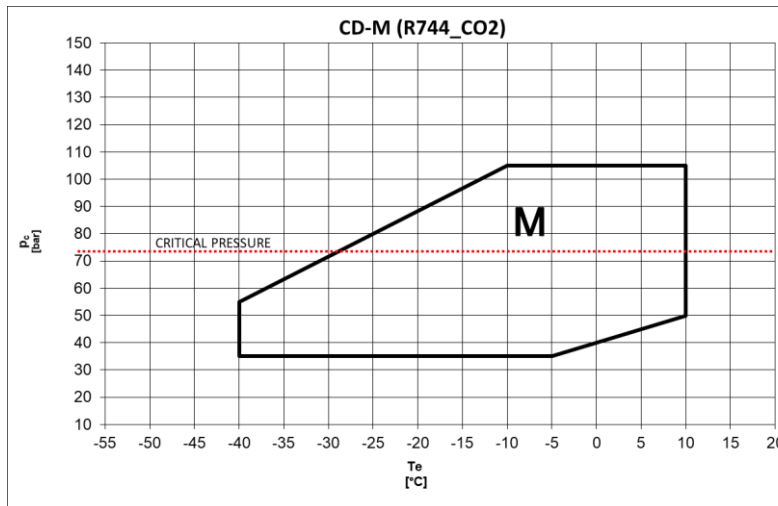
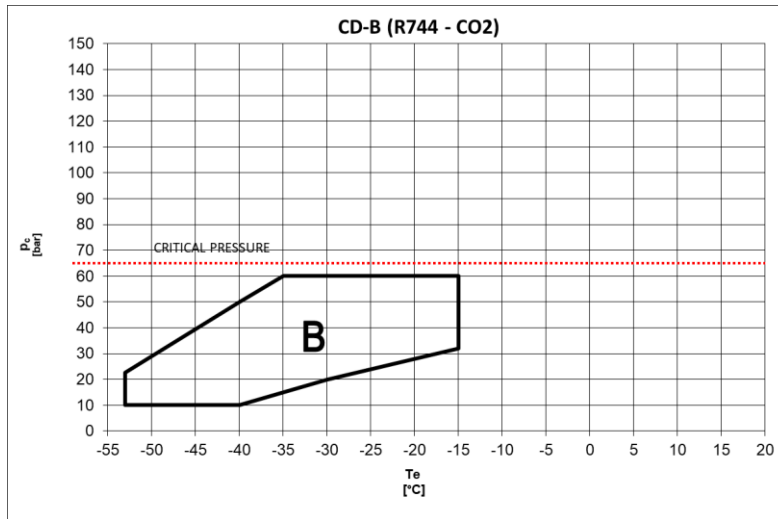
CD200-CD4-CD400



El diagrama de aplicación cambia con el modelo de compresor y está disponible para cada modelo en el software web DORIN

El diagrama de aplicación valido para valores de sobrecalentamiento menores a 10K

Diagrama de Aplicación

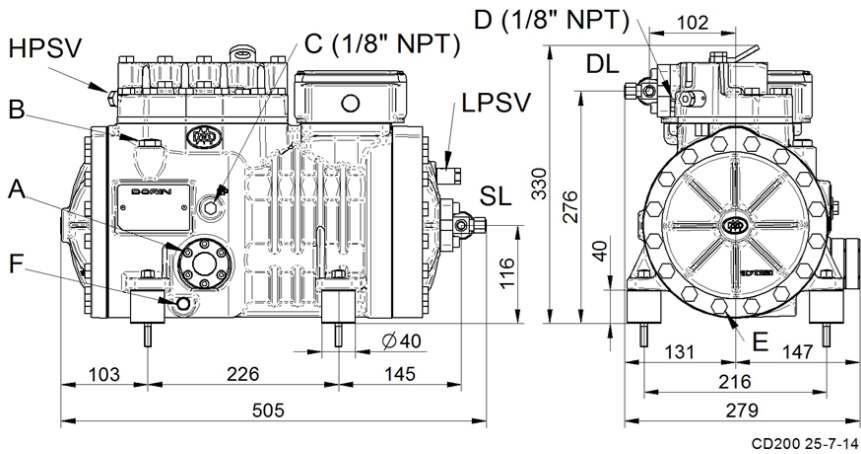


CD600

El diagrama de aplicación cambia con el modelo de compresor y está disponible para cada modelo en el software web DORIN

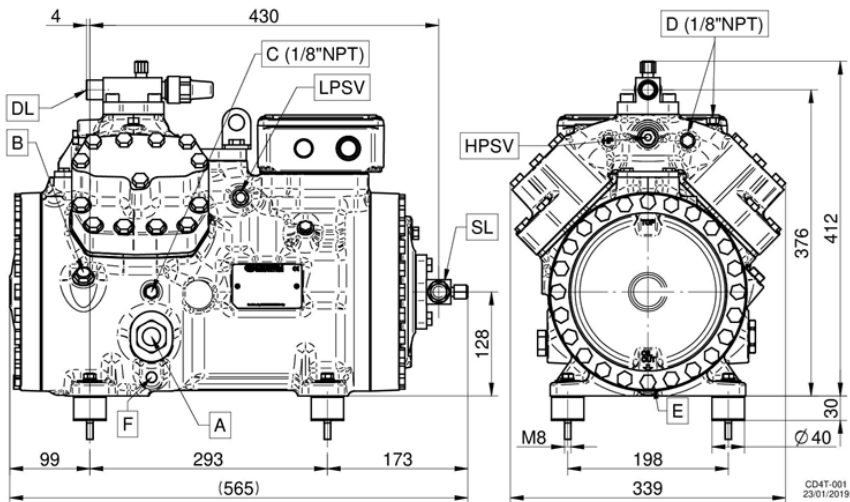
El diagrama de aplicación válido para valores de sobrecalentamiento menores a 10K

CD200



MODELO
CD 150M
CD 180H
CD 180M
CD 300H
CD 300M
CD 350H
CD 350M
CD 360H
CD 360M
CD 380H

CD4



MODELO
CD4 55-4,7M
CD4 75-4,7H
CD4 75-6,4M
CD4 90-6,4H
CD4 75-7,3M
CD4 90-7,3H
CD4 90-9,2M
CD4 120-9,2H

- A – Visor aceite
- B – Tapón carga aceite
- C – Toma baja presión
- D – Toma alta presión

- E – Tapón vaciado aceite
- F – Resistencia cárter
- DL – Válvula servicio descarga
- SL – Válvula servicio succión

CD400

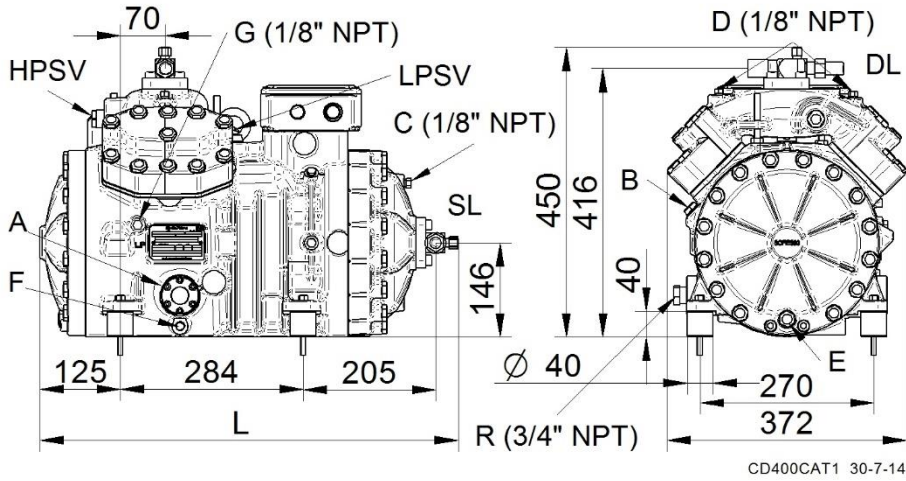


Figura 1

MODELO	Fig.	L	KS
		(mm)	(mm)
CD 1200M	1	650	---
CD 1400H	1	650	---
CD 1500M *	1*	650 *	---
CD 2000H *	1*	650 *	---
CD 1200B *	1*	650 *	---
CD 2000M *	1*	650 *	---
CD 2400H *	1*	650 *	---
CD 1500B *	1*	650 *	---
CD 2500H *	1*	650 *	---
CD 2500M	2	690	208
CD 3000H	2	740	259
CD 2001B	2	690	208
CD 3001M	2	740	259
CD 3401H	2	740	259
CD 2501B	2	690	208
CD 3500H	2	740	259
CD 3001B	2	740	259
CD 3501M	2	740	259
CD 4501H	2	780	300
CD 3501B	2	750	264
CD 5001M	2	790	305
CD 4001B	2	790	305
CD 5201M	2	790	305

CD400

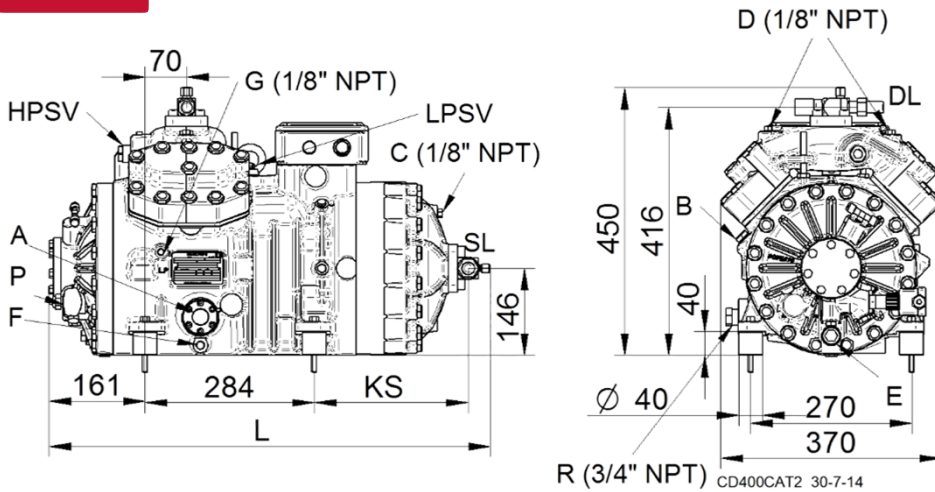


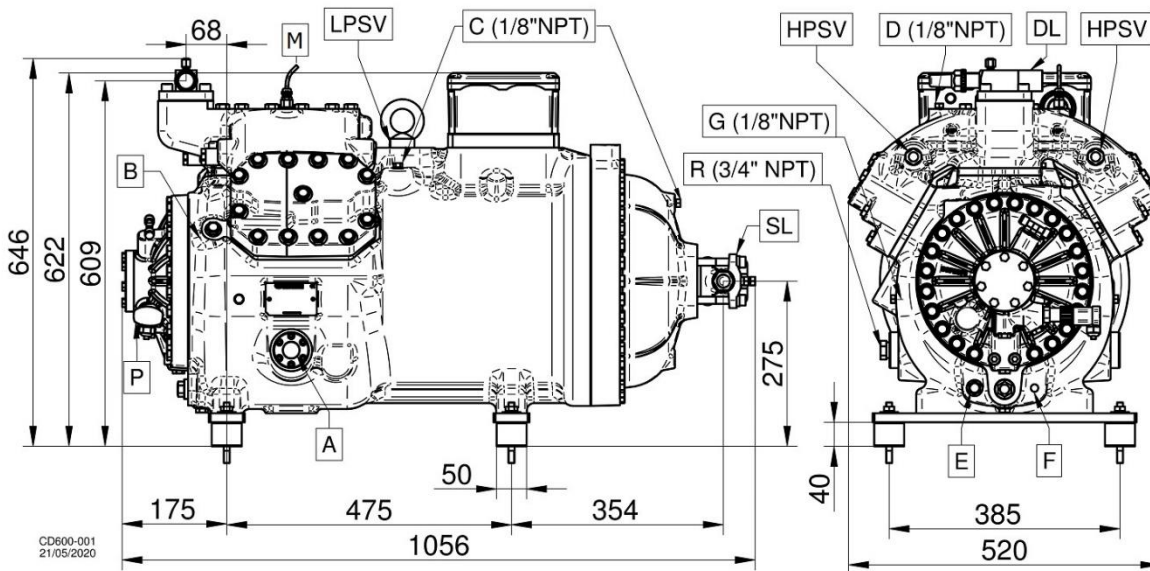
Figura 2

*Para estos modelos, la cifra III (con L = 685 mm) se convierte en la cifra de referencia si se solicita la bomba de aceite como accesorio
ATENCIÓN: para dimensiones totales con CMM contactar a nuestro departamento técnico-comercial

- A – Visor aceite
- B – Tapón carga aceite
- C – Toma baja presión
- D – Toma alta presión

- E – Tapón vaciado aceite
- F – Resistencia cárter
- DL – Válvula servicio descarga
- SL – Válvula servicio succión

CD600



CD600-001
21/05/2020

MODELO
CD6 501-40B
CD6 601-40M
CD6 701-40H
CD6 501-45B
CD6 701-45M
CD6 801-45H
CD6 501-53B
CD6 801-53M
CD6 901-53H
CD6 601-59B
CD6 901-59M
CD6 701-65B
CD6 801-82B
CD6 901-99B

- A** – Visor aceite
- B** – Tapón carga aceite
- C** – Toma baja presión
- D** – Toma alta presión
- E** – Tapón vaciado aceite
- F** – Resistencia de Carter
- M** – Sensor temperatura máxima descarga
- DL** – Válvula servicio descarga
- SL** – Válvula servicio succión



DORIN WEB SOFTWARE

Abra la aplicación de la cámara en su dispositivo y apúntela al código QR para escanearlo. Asegúrese de que las cuatro esquinas del código QR estén a la vista. Aparecerá una notificación emergente en su pantalla, toque las notificaciones para iniciar el código.



OFFICINE MARIO DORIN S.p.A.
Via Aretina 388, 50061 Compiobbi - Florence, Italy Tel.
+39 055 62321 1 - Fax +39 055 62321 380

dorin@dorin.com
www.dorin.com